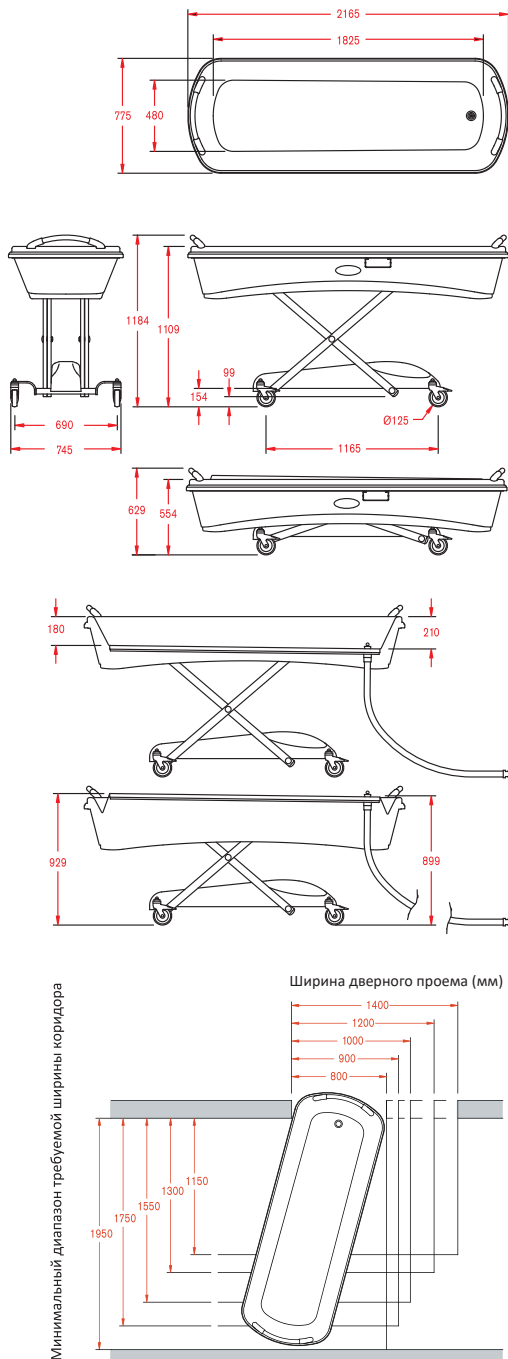


ТЕХНИЧЕСКИЕ ПАРАМЕТРЫ



Каталка медицинская для принятия душа

Pacific Shower-Bathing Trolley

Класс защиты IP: IPX5.

Классификация ЕЭС: Класс 1, неинвазивный.

Максимальная безопасная рабочая нагрузка:

200 кг (включая вес пациента, аксессуаров и воды).

Вес каталки: 100 кг.

ЭЛЕКТРИЧЕСКИЕ ПАРАМЕТРЫ:

Электрическая система LINAK с 2-мя моторами, соответствует требованиям EN 60601-1.

Источник энергии: аккумуляторная батарея, 24 В, 2,9 А/ч.

Потребляемая мощность: 110 В или 240 В, 50-60 Гц, 650 мА (макс.).

Время зарядки аккумуляторной батареи: 6 часов.

Количество рабочих циклов (подъема и опускания каталки)

при полной нагрузке (200 кг) с использованием новой полностью заряженной батареи: около 30.

Время подъема/опускания ложа каталки: 30 с.

Время подъема/опускания бортов ванны: 22 с.

РАЗМЕРЫ:

Общие габаритные размеры: Длина 2165 мм, Ширина 775 мм.

Размеры ложа ванны: Длина 1825 мм, Ширина 480 мм.

Колесная база: Длина 1165 мм, Ширина 690 мм.

Диаметр колеса: 125 мм.

ДИАПАЗОНЫ РЕГУЛИРОВОК:

Максимальная глубина ванны (сливной конец): 210 мм.

Максимальная глубина ванны (головной конец): 180 мм.

Максимальная общая высота (с поднятыми бортами, с учетом ручек): 1185 мм.

Максимальная высота каталки (с поднятыми бортами, без учета ручек): 1110 мм.

Минимальная общая высота (с опущенными бортами, с учетом ручек): 630 мм.

Минимальная высота каталки (с опущенными бортами, без учета ручек): 555 мм.

Максимальная высота ложа ванны (сливной конец): 900 мм.

Максимальная высота ложа ванны (головной конец): 930 мм.

КЛИРЕНС:

Клиренс колесного основания по отношению к полу: 155 мм.

ТЕСТИРОВАНИЕ:

Разработано в соответствии со стандартами AS/NZS 3200.2.38:2007, IEC60601-2-38:1996/10.